



www.enjoylinux.cn

第十二课 线性表课后练习

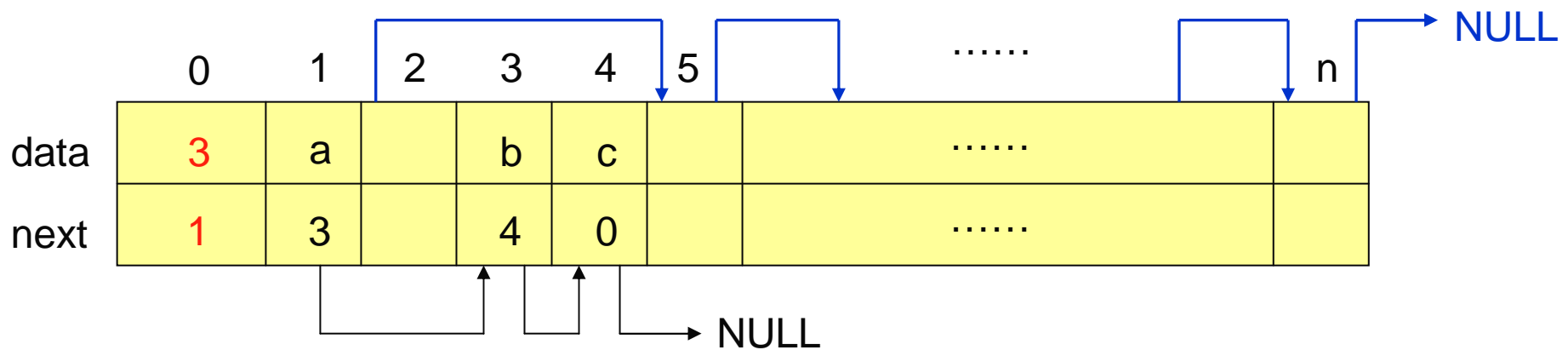


版权声明：本课件及其印刷物、视频的版权归成都国嵌信息技术有限公司所有，并保留所有权力：任何单位或个人未经成都国嵌信息技术有限公司书面授权，不得使用该课件及其印刷物、视频从事商业、教学活动。已经取得书面授权的，应在授权范围内使用，并注明“来源：国嵌”。违反上述声明者，我们将追究其法律责任。

课后练习

❖ 静态链表的改进

- 将数组中的空闲结点链接成空闲链表



优势：插入新元素时，可以直接得到空闲位置。

嵌入式Linux技术咨询QQ号：550491596
嵌入式Linux学习交流QQ群：65212116



课后练习



www.enjoylinux.cn

❖ 实现双向循环链表

■ 提示

- 注意头结点的插入和删除
- 注意尾结点的插入和删除



嵌入式Linux技术咨询QQ号: 550491596
嵌入式Linux学习交流QQ群: 65212116

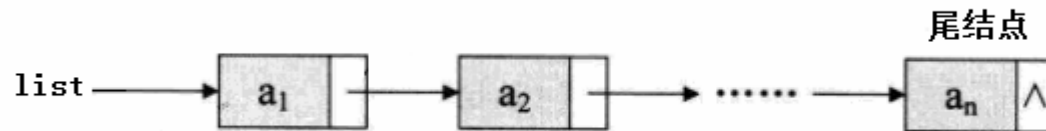


课后练习



❖ 面试题精选

- 在无表头结点的单链表中，无法直接知道长度 length
- 写程序找出链表的中间结点
- 要求：只能遍历一次链表



嵌入式Linux技术咨询QQ号: 550491596
嵌入式Linux学习交流QQ群: 65212116

